



**ДУМАЙ ИНАЧЕ**

[www.jafar.kz](http://www.jafar.kz)

# Проблемы возникающие в работе ЖКХ



# Информация о Q-Тес

Q-Тес основана в 2018 году в Казахстане. Это микс качественных производителей под казахстанской торговой маркой. Начало производства 2020 год.

**Миссия компании: Работа во благо Клиентов**



## Направления производства



Задвижки  
Шаровые краны  
3-х слойные трубы ПЭ 100+  
Приборы учета с ПО



Задвижки  
Затворы  
Гидранты  
Клапаны  
Фитинги  
Насосы  
Шиберная задвижка  
Воздушные клапаны  
3-х слойные трубы ПЭ 100+  
Гофрированные трубы  
Дренажные трубы  
Приборы учета с ПО

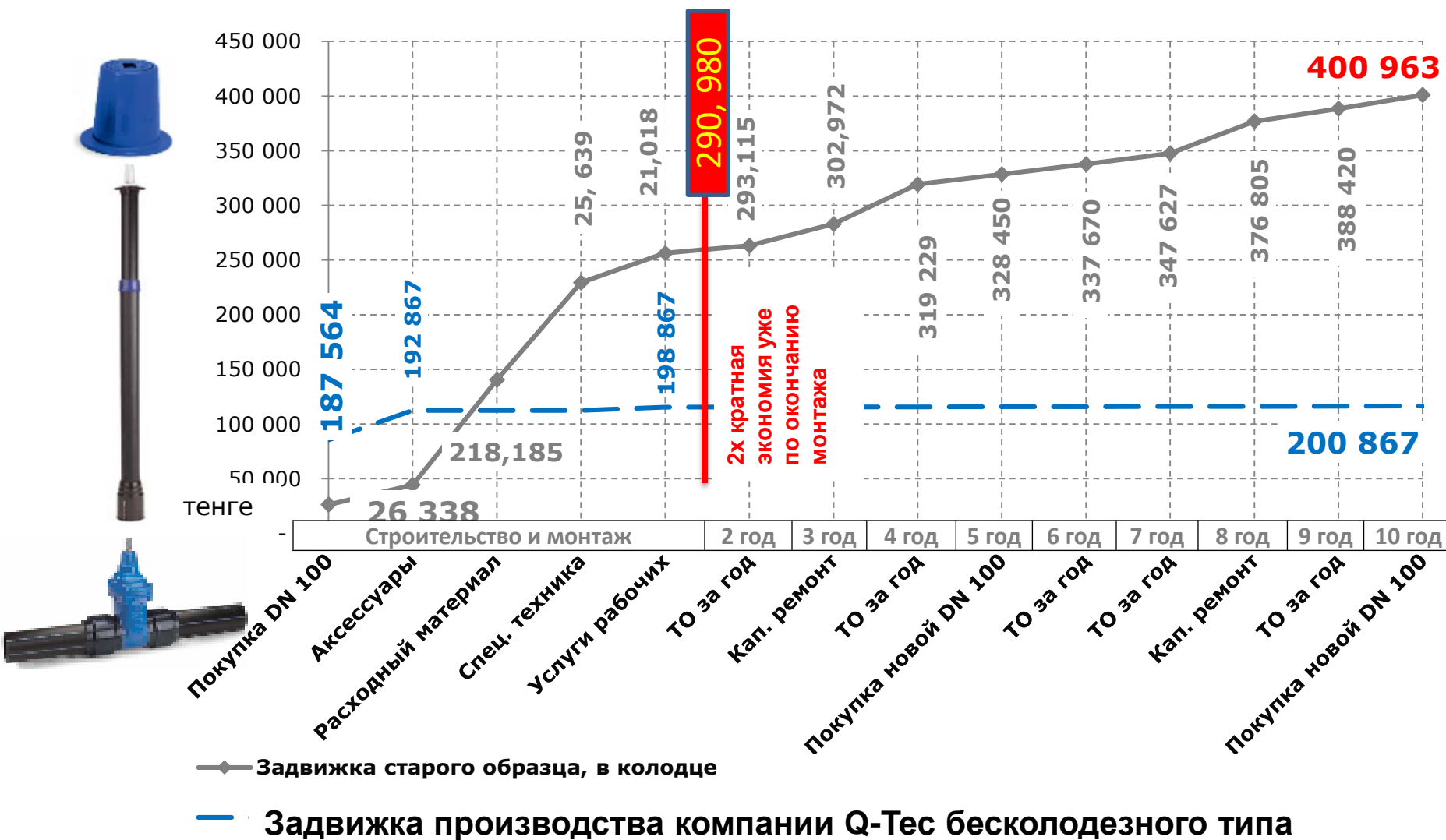


Задвижки  
Шаровые краны  
Насосы  
Трубы PERT  
Приборы учета с ПО



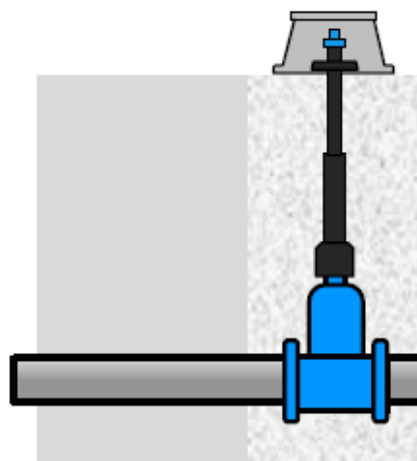
Задвижки  
Шаровые краны  
Гидранты надземные  
Гидранты подземные  
Фитинги  
Насосы  
3-х слойные трубы ПЭ 100+  
Трубы PERT  
Приборы учета с ПО

## Сравнение монтажа и обслуживания задвижек старого образца с колодцем и нового образца с ПЭ концами без колодца (строительство нового трубопровода)

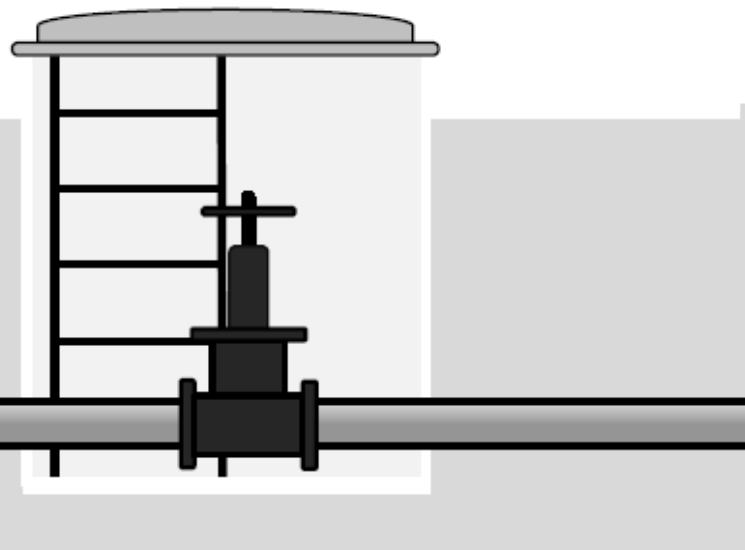


# 1. Принцип монтажа

Бесколодезный: 1 м<sup>2</sup>



В колодце: 4 м<sup>2</sup>



### 3. Преимущества бесколодезного монтажа



#### Защита от:

вандализма,  
затопления,  
промерзания

1

#### Простота

установки и  
обслуживания\*

2

\*закрыть/открыть 1 раз в год

#### Безопасность

Обслуживающего  
персонала (**отсутствие  
газоопасных работ**),  
пешеходов, автомобилей

3

#### Эстетичность и малый вес

Ковер – люк

- Ø 200 мм – Ø 800 мм
- 4,5 кг – 30 кг

4

# Эстетичный вид объектов при бесколодезном монтаже.





# Сравнение задвижки Q-Тес с задвижкой 30ч6бр

Ду 80 – 120\$

Ду 80 – 45\$



0\$ обслуживание,  
стоимость владения 12\$

Ду 80 ~ 520\$  
стоимость владения 52\$

**ЗАТРАТЫ НА  
ОБСЛУЖИВАНИЕ  
0 \$**

**ЗАТРАТЫ НА  
ОБСЛУЖИВАНИЕ  
МЛН. \$**

# Сравнение затвора Q-Тес РТФЕ с задвижкой 30с41нж ЗКЛ2-16

Ду 80 – 120\$



**10 лет**



Ду 80 – 130\$



0\$ обслуживание,

стоимость владения 12\$

Ду 80 ~ 520\$

стоимость владения 52\$

**ЗАТРАТЫ НА  
ОБСЛУЖИВАНИЕ**

**0 \$**

**ЗАТРАТЫ НА  
ОБСЛУЖИВАНИЕ**

**МЛН. \$**



# Приборы учета

## Группа «Apator»

Группа "Apator" - это динамичная промышленно-финансовая группа, в состав которой в настоящее время входят 15 компаний - 9 польских и 6 зарубежных. Это пионер внедрения инновационных технических решений, с растущими из года в год доходами от продаж. Использование современных технологий обеспечивает самое высокое качество продукции, пользующейся большим признанием среди наших Клиентов.

## Предложение компаний, входящих в состав Группы "Apator"

Группа "Apator" является лидером в Центрально-Восточной Европе в области коммутационной и измерительной аппаратуры, а также ИТ-систем. На основе многолетнего опыта работы компания создала авторские решения в области считывания и учета энергоносителей (счетчики электрической энергии с предоплатой и кредитные, теплосчетчики, газовые счетчики, водосчетчики, датчики температуры). Нашим постулатом и целью является не только создание современных технологий, которые позволяют эффективно распоряжаться любым видом энергии, но и безопасность Клиентов, а также забота об окружающей среде.



## ultrimis W

**Ultrimis W** это современный ультразвуковой водосчетчик, предназначенный для измерения расхода и объема воды с температурой до 50°C в закрытых системах с полным заполнением водой, при максимальном рабочем давлении до 16 бар (PN 16), особенно тогда, когда требуется точное измерение расхода воды и применение современных технологий связи, включая NFC и радиосчитывание показаний. Водосчетчик оснащен электронным дисплеем (IP68); его можно устанавливать в любом рабочем положении (U; V; HV) и нет необходимости применения прямых отрезков UODO.



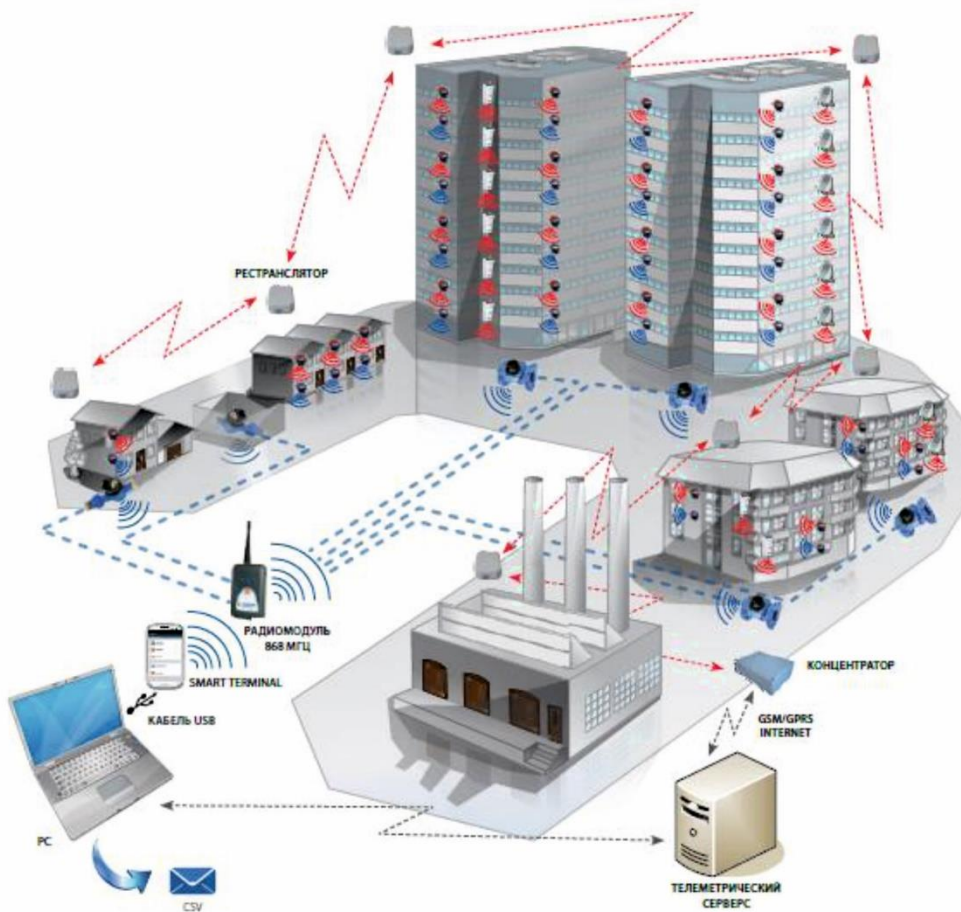
## INVONIC H

**INVONIC H** это современный и точный счетчик для измерения расхода энергии в системах отопления и охлаждения, предназначенный для жилых, офисных и промышленных объектов. Примененный в приборе ультразвуковой преобразователь расхода с латунным корпусом гарантирует высокую точность, динамику и стабильность измерения независимо от монтажного положения (горизонтального/вертикального), а также обеспечивает нечувствительность прибора к воздействию магнитного поля. Информация со счетчика может считываться удаленно с помощью проводного или беспроводного соединения, благодаря чему INVONIC H может работать с различными системами считывания данных и автоматизации зданий.



## AquaCode

**Система предоплаты для водосчетчика AquaCode** предназначена для учета расхода воды по принципу предоплаты, с использованием 6-значных кодов, которые позволяют потреблять определенный объем воды. После расхода приобретенного объема воды поток воды переключается клапаном. Установку системы предоплаты для водосчетчика рекомендуется делать в квартирах, предназначенных для аренды, в социальных квартирах или в летних коттеджах, то есть там, где часто меняются пользователи воды и могут возникнуть проблемы с взысканием



	Максимальный расход		Минимальный расход
	Обратный поток		Утечка
	Отключение устройства		Обнаружение магнитного поля

**Что может наша система:**

- Анализ расхода от нормы
- График потребления
- Автоматическое отключение неплательщиков
- Управление насосами
- Автоматизация сбора информации

# Насосное оборудование



Лопастные, центробежные насосы типа KS, KSM служат для перекачивания некоторых кислот, щелочей, углеводородов и других химически агрессивных жидкостей

Производительность – 72 м<sup>3</sup>/ч

высота подъема – 55 м

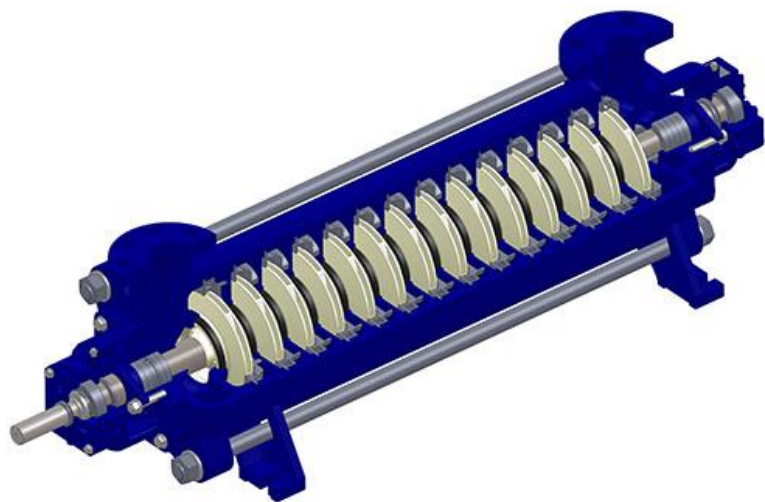
плотность жидкости - до 1900 кг/м<sup>3</sup>



Вакуум-насосы и воздуходувки с вращающимся жидкостным кольцом (обычно называемые компрессорами) применяются в различных технологических процессах, требующих всасывания и нагнетания газов, не загрязненных маслом. Они используются, в частности, в химической, фармацевтической, пищевой, целлюлозно-бумажной, текстильной промышленности

Производительность - 4,5 ÷ 1600 м<sup>3</sup>/ч

# Насосное оборудование



Многоступенчатые центробежные насосы WN  
Горизонтальные многоступенчатые насосы типа WNA предназначены для перекачивания воды с температурой до 140°C, а также жидкого топлива и других жидкостей, в пределах коррозионной стойкости материалов, применяемых для изготовления насосов.

## Применение

Энергетика – вода для питания котлов, горячая вода, конденсат

Промышленные установки повышения давления, пожаротушения

Системы водоснабжения коммунального хозяйства и системы подачи питьевой воды

Установки для перекачки дистиллятов, растворителей, топлива, в том числе сжиженных углеводородных газов (LPG)

Оросительные системы, системы искусственного снега

Системы фильтров и обратного осмоса

**Производительность – до 160 м<sup>3</sup>/ч**

**высота подъема - до 700 м**

**всасывающий патрубок-DN 50 ... DN 100 мм**

# Услуги компании Quality Supply

1. Проектирование водо-, газо-, теплосетей, лицензия 2 категория
2. Разработка систем сбора и учета информации по приборам учета для газовых, тепловых, водопроводных сетей через разные каналы.
3. Консультация проектировщиков
4. Выезд на шеф-монтаж
5. Помощь в подборе оборудования





**Спасибо за внимание!**

С уважением,

Джарекенов Адил Бауржанович

тел: +7 778 504 19 47

почта: [jafar\\_kz@bk.ru](mailto:jafar_kz@bk.ru)

[www.jafar.kz](http://www.jafar.kz)

